

ZASOBNIK CIEPŁEJ WODY ZCW 400 - 2000



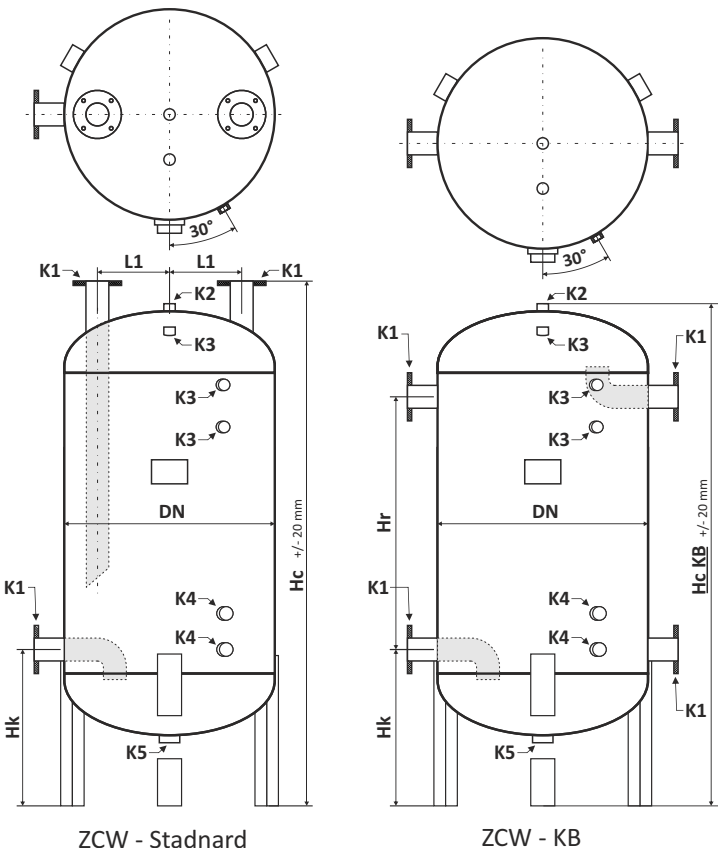
ul. Parkowa 50 A, 86-300 Grudziądz, Tel. 56 46-219-14
E-mail: instalmet@wp.pl, biuro.instalmet@gmail.com
www.instalmet.com.pl

Zasobniki ciepłej wody służą do akumulowania nadwyżek wyprodukowanego przez kocioł grzewczy ciepła i jego późniejsze wykorzystanie do różnych potrzeb, najczęściej na potrzeby ciepłej wody użytkowej (CWU). Zasobniki najczęściej współpracują w układzie z wymiennikami rurowymi (typu JAD) lub płytowymi. Woda ogrzana w kotle (lub innym źródle ciepła) przepływa przez zbiornik akumulacyjny i stopniowo go ogrzewa do czasu wyrównania temperatur czynnika grzewczego (najczęściej woda) w zbiorniku i kotle. Zaletą układu ciepłej wody użytkowej ze zbiornikiem akumulacyjnym jest optymalne wykorzystanie energii cieplnej i związane z tym oszczędności paliwa do 35%.

Konstrukcja standardowa:

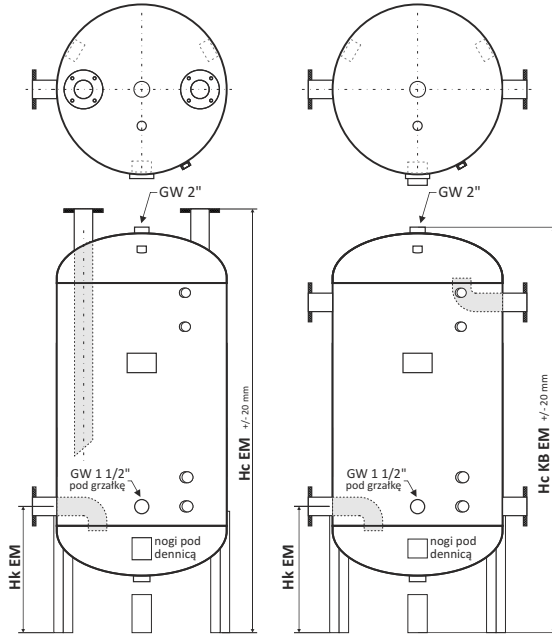
- ciśnienie pracy: 6,10 Bar
- medium: woda / glikol

- temperatura maksymalna (Tmax): 75 - 110 °C
- dokumentacja UDT,
- wykonanie wg. dyrektywy 2014/68/UE
- możliwość uzyskania CE dla temp. > 110°C



Wersja emaliowana

różnice względem standardu:
odpowietrzenie GW 2", nogi pod dennicą, mufa na grzałkę GW 1 1/2"
dla ZCW 1000, 1500, 2000 zmiana wymiaru Hc, Hc KB, Hk



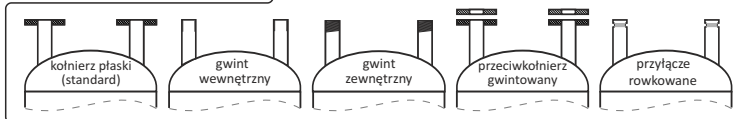
Zabezpieczenie zbiornika przed korozją:

- malowanie farbą antykorozyjną zewnętrznie
- cynkowanie ogniowe (atest PZH)
- malowanie farbą epoksydową wewnętrzną (atest PZH)
- emaliowanie (atest PZH)
- wykonane ze stali nierdzewnej (atest PZH)

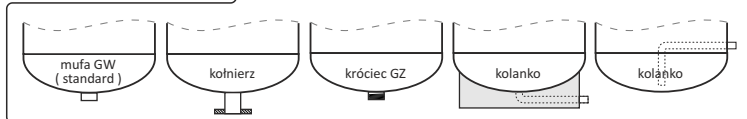
Wymiary konstrukcji standardowej:

Typ	Średnica DN (mm)	Hc (mm)	Hc KB (mm)	Hk (mm)	Hr (mm)	L (mm)	Emalia (mm)			Przyłącza					Pojemność (litry)	Waga surowego zbiornika (kilogramy) PN6/PN10
							Hc EM	Hc KB EM	Hk EM	K1 wlot/wylot	K2 odpowietrzenie	K3 czujnik	K4 cyrkulacja	K5 spust		
ZCW - 400	700	1545	1470	520	640	240	1545	1470	520	DN65	GW 1"	GW 1"	GW 1 1/4"	GW 2"	400	132/161
ZCW - 500	700	1745	1670	520	840	240	1745	1670	520	DN65	GW 1"	GW 1"	GW 1 1/4"	GW 2"	500	145/178
ZCW - 600	700	1995	1920	520	1090	240	1995	1920	520	DN65	GW 1"	GW 1"	GW 1 1/4"	GW 2"	600	160/197
ZCW - 700	800	1770	1695	520	840	250	1770	1695	520	DN65	GW 1"	GW 1"	GW 1 1/4"	GW 2"	700	179/252
ZCW - 750	800	1920	1845	520	990	250	1920	1845	520	DN65	GW 1"	GW 1"	GW 1 1/4"	GW 2"	750	193/271
ZCW - 800	800	2020	1945	520	1090	250	2020	1945	520	DN65	GW 1"	GW 1"	GW 1 1/4"	GW 2"	800	199/282
ZCW - 900	800	2270	2195	520	1340	250	2270	2195	520	DN65	GW 1"	GW 1"	GW 1 1/4"	GW 2"	900	228/320
ZCW - 1000	900	2110	2030	640	1040	310	1980	1905	510	DN80	GW 1"	GW 1"	GW 1 1/4"	GW 2"	1000	231/328
ZCW - 1500	1000	2440	2365	640	1340	350	2340	2265	540	DN80	GW 1"	GW 1"	GW 1 1/4"	GW 2"	1500	364/539
ZCW - 2000	1200	2325	2250	730	1090	400	2225	2150	630	DN80	GW 1"	GW 1"	GW 1 1/4"	GW 2"	2000	398/596

Przyłącza opcjonalne:



Spusty opcjonalne:



Dodatkowe wyposażenie:

